

Hempaspeed TF

Fremtiden er her nu
- bæredygtig løsning
til beskyttelse under
vandlinjen.

hempelyacht.dk







- ✓ Hård, tyndfilm, biocidfri
- ✓ Ingen forurening ved vask af båd
- ✓ Nem at konvertere
- ✓ Ultraglat overflade
- ✓ Minimerer begroning og vandmodstand

PATENT PENDING

Ny bundmalingsteknologi - Hempaspeed TF



Fås i farverne:

-  True Blue
-  Ultimate White
-  Black
-  Penta Grey

Ny patentanmeldt teknologi

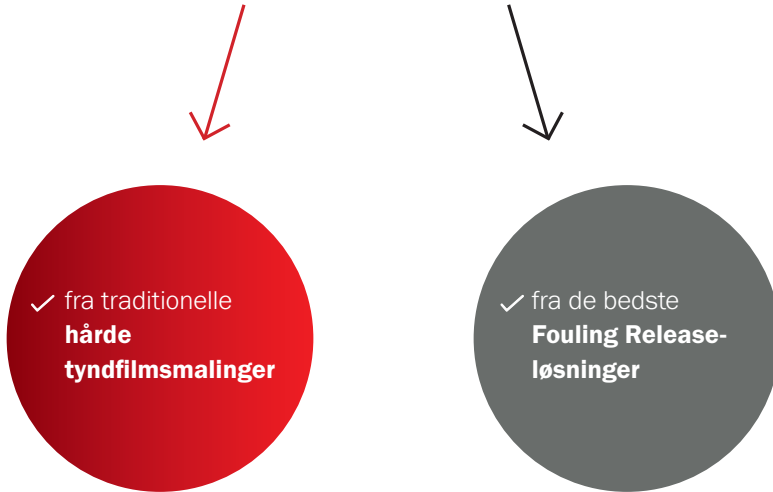
Den nyeste teknologi i Hempaspeed TF er en robust biocidfri tyndfilmsmaling med en fuldkommen glat finish. Den minimerer begroninger og vandmodstand, og er utrolig nem at rense, selv med højtryksvask, og det helt uden risiko for forurening af jorden efter vask.

Hvilke bådtyper og farvande?

Hempaspeed TF er det perfekte valg til lystbåde, der sejler på søer og floder, samt til kapsejladssjlebåde, motorbåde og trailerbåde, især hvis de sejler i områder med restriktioner ift. brug af biocider.

Hvordan fungerer det?

Ved at tilsætte vores patenterede **hydrogelteknologi** til en traditionel robust **akrylfilm**.



Hvad gør Hempaspeed TF til det rette valg?

- ✓ Tyndfilm, biocidfri
- ✓ Robust, hård bundmaling
- ✓ Ultraglat overflade
- ✓ Minimerer begroning og vandmodstand
- ✓ Nem at konvertere
- ✓ Nemt at fjerne begroninger & tåler bådrensning
- ✓ Ingen forurening ved vask af båd
- ✓ Kræver ingen kemikalier ved rengøring
- ✓ Velegnet til aluminiumsskrog

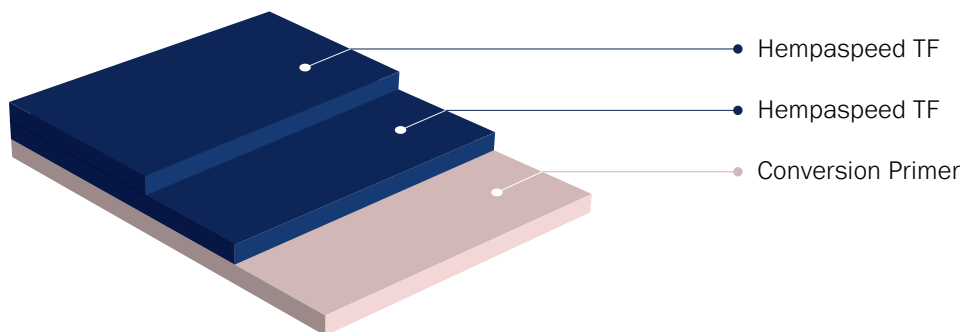
Påføring

Skift til Hempaspeed TF fra gammel antifouling

Påfør lag af malingssystemet som angivet nedenfor:



Conversion Primer Hempaspeed TF



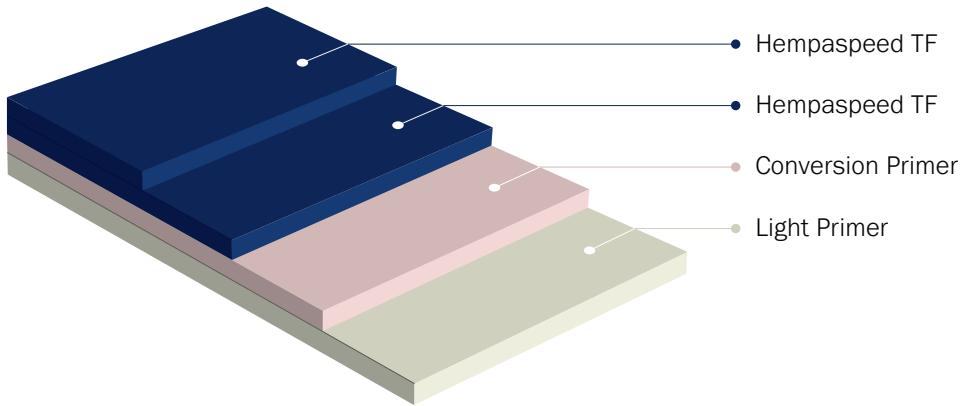
Beskyttelse i hele sæsonen – gammel maling behøver ikke at blive fjernet, påfør kun et enkelt lag Hempel's Conversion Primer, før du påfører to lag Hempaspeed TF.

Kan overmales efter:

Lag	Hempel's	10 °C		20 °C		30 °C	
		Min	Max	Min	Max	Min	Max
1.	Conversion Primer	30 min	1t	30 min	1t	30 min	1t
2.	Hempaspeed TF	8t	48t	4t	48t	3t	48t
3.	Hempaspeed TF						

Både uden bundmaling

Påfør lag af malingssystemet som angivet nedenfor:



Bemærk: Ny gelcoat/ikke tidligere malede både skal grundes med epoxy til mindst 300 my tørfilmtykkelse.

Kan overmales efter:

Lag	Hempel's	10 °C		20 °C		30 °C	
		Min	Max	Min	Max	Min	Max
1.	Light Primer	8t	60d	4t	30d	3t	22d
2.	Conversion Primer	30 min	1t	30 min	1t	30 min	1t
3.	Hempaspeed TF	8t	48t	4t	48t	3t	48t
4.	Hempaspeed TF						

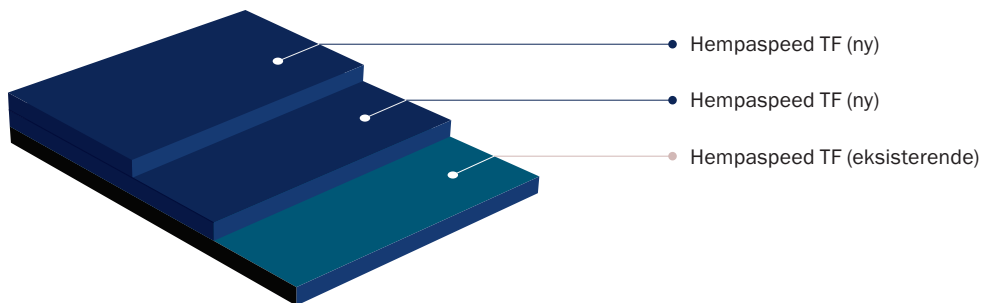
Vedligeholdelse

Årlig genbehandling

1. Vask med Pre-Clean, skyl efter med rent vand.
2. Slib (gøres nemmest med korn 80 på en excentersliber).
3. Fjern alt støv og løs maling.
4. Påfør lag af malingssystemet som angivet nedenfor:



Hempaspeed TF



Kan overmales efter:							
Lag	Hempel's	10°C		20°C		30°C	
		Min	Max	Min	Max	Min	Max
1.	Hempaspeed TF	8t	48t	4t	48t	3t	48t
2.	Hempaspeed TF						

Det kan være nødvendigt at vaske bunden i løbet af sæsonen.

Generel vejledning

- Læs og følg alle instruktionerne på etiketten nøje før maling.
- Gennemgå hele processen, herunder overfladeforberedelse og malingspecifikation.
- Undgå at udføre malearbejde, hvis der er risiko for regn.

Ny bundmalingsteknologi.

Uanset om du sejler for sejl eller motor, pas på dig selv, din båd og dine omgivelser.

Brug Hempaspeed TF.



- ✓ Hård tyndfilmsmaling
- ✓ Ultraglat overflade
- ✓ Biocid-fri



Hempaspeed TF er en hård, biocidfri tyndfilmsmaling. Den danner en utrolig glat overflade, der minimerer vækst og reducerer modstand. Til brug på både af glasfiber, stål og aluminium. Velegnet til lystbåde, motorbåde og regattabåde.



Hempaspeed TF

Ny bundmalingsteknologi.

Som verdensledende leverandør af pålidelige malingsløsninger er Hempel en global virksomhed med stærke værdier, som arbejder med kunder indenfor segmenterne industri, dekorativ, marine, container og yacht. Hempel har fabrikker, R&D-centre og lagre i alle regioner. Over hele verden anvendes Hempels malinger til at beskytte overflader, konstruktioner og udstyr.

De øger aktivets levetid, sænker vedligeholdelsesomkostninger og gør hjem og arbejdspladser mere sikre og færdige. Hempel blev etableret i København i 1915. Hempel Fonden er den stolte ejer, som er med til at sikre et solidt økonomisk grundlag for Hempelkoncernen og støtter kulturelle, sociale, humanitære og forskningsrelaterede formål i hele verden.

Hempel A/S

Lundtoftegårdsvej 91
2800 Kgs. Lyngby

Ordre yacht: +45 45939999

E: ccyacht@hempel.com
hempel.dk