

# Hempaspeed TF

Fremtiden er her –  
bærekraftig løsning  
for beskyttelse under  
vannlinjen.

[hempelyacht.no](http://hempelyacht.no)







- ✓ Hard, tynnfilm, biocidfri
- ✓ Ingen forurensing fra avrenning
  - ✓ Enkel å bytte til
  - ✓ Ultra glatt overflate
- ✓ Minimerer groe og friksjon

**PATENTSØKT**

# Ny teknologi for beskyttelse under vannlinjen - Hempaspeed TF



Fås i følgende farger:

-  True Blue
-  Ultimate White
-  Black
-  Penta Grey

## Ny patentsøkt teknologi

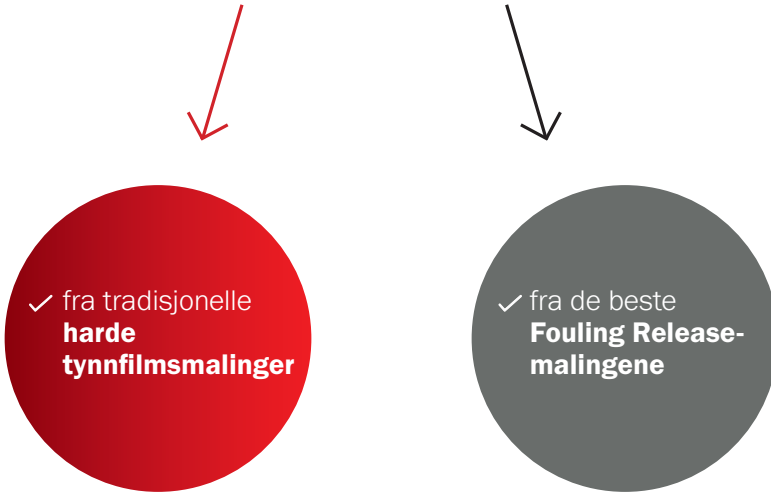
Hempaspeed TF er en hard, biocidfri tynnfilmsmaling med en ultra-glatt finish. Det minimerer groe og motstand i vannet og er ekstremt enkelt å rengjøre med høytrykk uten risiko for forurenset spylevann.

## Hvilke typer båter og farvann egner det seg for?

Hempaspeed TF passer perfekt for fritidsbåter som går på innsjøer og elver, for regatta-seilere, motorbåt og tilhengerbaserte båter, spesielt i områder der restriksjoner ikke muliggjør bruk av biocider.

## Slik virker det

Gjennom en infusjon av vår patenterte **hydrogel-teknologi** til en tradisjonell robust **akrylfilm**.



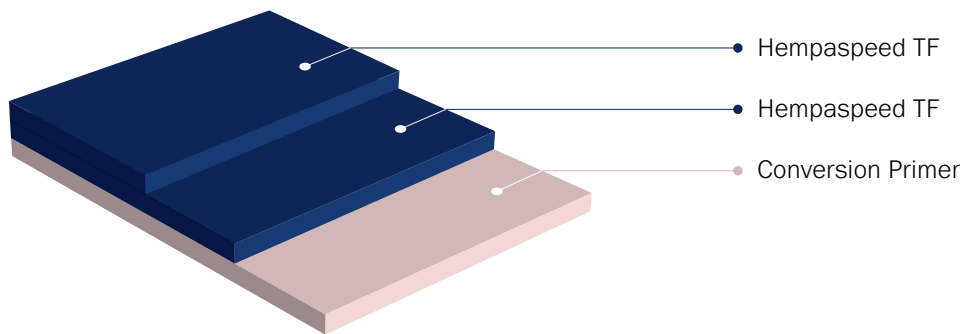
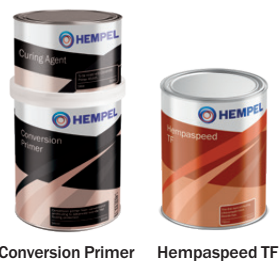
## Hvorfor er Hempaspeed TF et godt valg?

- ✓ Tynnfilm, biocidfri
- ✓ Robust, hardt bunnstoff
- ✓ Ultra glatt overflate
- ✓ Minimerer groe og friksjon
- ✓ Enkel å bytte til
- ✓ Enkelt å fjerne begroing og tåler båtvaske maskiner
- ✓ Ingen forurensing fra avrenning
- ✓ Ikke nødvendig med bruk av kjemikalier ved rengjøring
- ✓ Kan trygt brukes på aluminiumsskrog

## Påføring

### Overgangssystem oppå eksisterende bunnstoff

Påfør systemet lagvis, slik det blir angitt nedenfor:

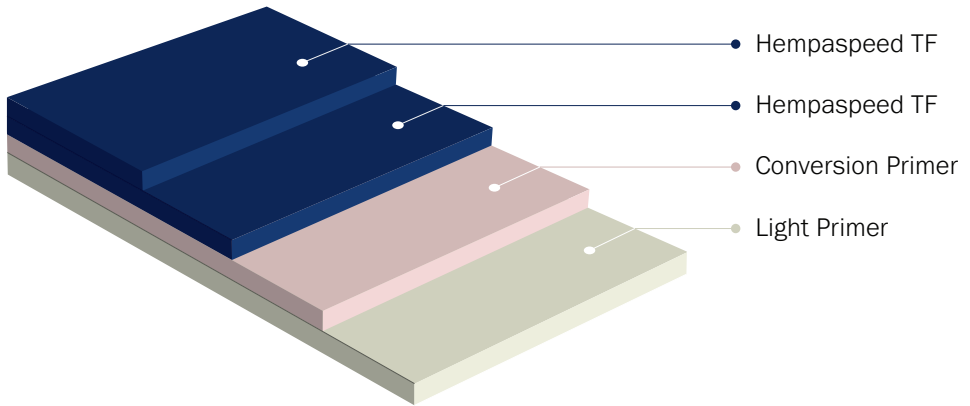


For beskyttelse hele sesongen – det er ikke nødvendig å fjerne gammel maling, påfør kun ett enkelt strøk med Hempel's Conversion Primer før du påfører to strøk Hempaspeed TF.

Kan overmales etter:							
Strøk	Hempel's	10 °C		20 °C		30 °C	
		Min	Max	Min	Max	Min	Max
1.	Conversion Primer	30 min	1t	30 min	1t	30 min	1t
2.	Hempaspeed TF	8t	48t	4t	48t	3t	48t
3.	Hempaspeed TF						

## Båter uten bunnstoff

Påfør systemet lagvis, slik det blir angitt nedenfor:



Merk: Nye gelcoats må grunnes med epoxy til en tørrfilmtykkelse på minst 0,3 mm.

Kan overmales etter:							
Strøk	Hempel's	10 °C		20 °C		30 °C	
		Min	Max	Min	Max	Min	Max
1.	Light Primer	8t	60d	4t	30d	3t	22d
2.	Conversion Primer	30 min	1t	30 min	1t	30 min	1t
3.	Hempaspeed TF	8t	48t	4t	48t	3t	48t
4.	Hempaspeed TF						

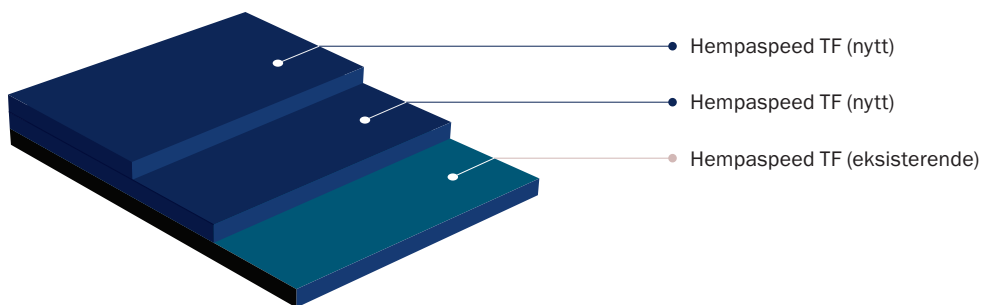
## Vedlikehold

### Årlig maling

1. Vask med Pre-Clean, etterskyl med ferskvann.
2. Slip med korning ca 80 (for eksempel med slipemaskin).
3. Fjern slipestøv og løse partikler.
4. Påfør systemet lagvis, slik det blir angitt nedenfor:



Hempaspeed TF



Kan overmales etter:

Strøk	Hempel's	10°C		20°C		30°C	
		Min	Max	Min	Max	Min	Max
1.	Hempaspeed TF	8t	48t	4t	48t	3t	48t
2.	Hempaspeed TF						

Rengjøring av undervannsskroget kan være påkrevet i løpet av sesongen.

## Generelle råd for påføring

- Les nøye og følg anvisningene på etiketten før maling.
- Gjennomgå hele prosessen, inkludert overflateforberedelse og malingsspesifikasjon.
- Unngå å male hvis det er risiko for regnvær.

# Ny teknologi for beskyttelse under vannlinjen.

Både for høye og lave hastigheter, ta vare på både båten og miljøet.

Bruk Hempaspeed TF.



- ✓ Tynnfilm, hardt bunnstoff
- ✓ Ultra glatt overflate
- ✓ Biocid fri



**Hempaspeed TF** er en hard, biocidfri tynnfilmsmaling. Danner en utrolig jevn overflate som minimerer vekst og reduserer motstand. For bruk på glassfiber, stål og aluminium. Anbefalt for motorbåter og regattabåter.



## Hempaspeed TF

Ny teknologi for beskyttelse under vannlinjen

Som verdensledende leverandør innen pålitelige løsninger for overflatebehandlinger, er Hempel et globalt selskap med sterke verdier som arbeider med kunder innen industri, marine, dekorative, container- og yachtbransjene. Hempel-fabrikker, R&D-sentre og lagerpunkter er etablert i alle regioner. Over hele verden beskytter Hempels behandlinger overflater, bygninger og utstyr. De forlenger eiendelers livstid, reduserer vedlikeholdskostnader og gjør hjem og arbeidsplasser tryggere og mer fargerike. Hempel ble grunnlagt i København i Danmark i 1915. Selskapet er stolt eid av Hempel Foundation, som sikrer en solid økonomisk base for Hempel-konsernet og støtter kulturelle, sosiale, humanitære og vitenskapelige formål rundt om i verden.

### **Hempel (Norway) AS**

Goetefeltet  
6083 Gjerdsvika

**T:** +47 55958000  
**E:** ccyacht@hempel.com  
hempel.no